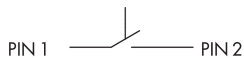
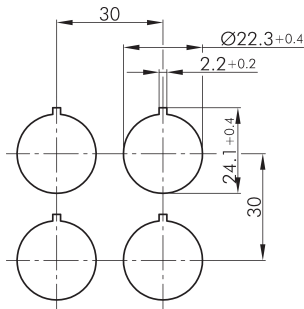
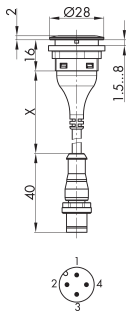




Bouton-poussoir lumineux NO STLI_M03

Description:	LED blanche incluse
rubrique:	Boutons-poussoirs
série:	SHORTRON®-M12
découpe de montage:	Ø 22,3 mm
degré de protection:	IP65 / IP67 (à l'arrière IP65)
fonction de commutation:	fonction d'impulsion
course:	2,3 mm
éclairage:	oui
marquage possible:	oui
type de contact:	1NO
raccordement:	M12 4 pôles avec câble PUR, codage A; longueur 25cm; fils 4x0,34mm ² (AWG22)
longueur de câble (X)	250±30 mm
face avant	argenté
durée de vie électrique:	1 millions de cycles de manoeuvre; DC13: max. 100.000
température de stockage:	-40°C ... 80°C
durée de vie mécanique:	1 million de cycles de manoeuvres
température de fonctionnement:	-25°C ... 70°C
forme:	rond
matériau des contacts:	AgNi
bloc lumineux:	sans douille, LED blanche 3 mm intégrée



0 1 2

PIN 1/PIN 2

